

组合式炉具系列

8-头 燃气 明火炉+2 烤箱S 1600 毫米

项目# _____

型号# _____

名称# _____

SIS # _____



391017 (E9GCGP8CG0)

8-头 燃气 明火炉 (2个10千瓦, 6个6千瓦) +2 燃气烤箱 (每个8.5千瓦) 1600 毫米

产品概述

产品概述

不锈钢底脚的最大高度调节范围50毫米；高效花型炉头带功率调节旋钮；标配熄火保护防止意外火警；下烤箱带三层GN 2/1盘烤架（蒸的话只能2层）；铸铁烤箱底座和烤架；不锈钢外板带有Scotch Brite涂层；2毫米超强度不锈钢工作面；直角侧边允许设备之间的整齐连接

主要特性

- 安装在可调整的50毫米高的不锈钢脚上的设备或者安装在悬臂系统上
- 6个6千瓦和2个10千瓦高效率炉头有2个不同的尺寸来适应高要求客户的烹饪需求，60毫米的炉头可以从1.5~6千瓦连续的调节功率，100毫米的炉头可以从2.2~10千瓦连续调节功率
- 燃气装置适用于天然气或液化气，随机带有转换喷嘴
- 铸铁的(不锈钢可选)大尺寸的盘支架带有长的可放在明火炉之间的锅体支架，最大到最小的锅体都适用。
- 炉头具有优化燃烧装置
- 防熄火装置可以保护每个炉头防止燃气泄漏或意外熄火
- 受保护的点火装置
- 下柜可选择由两个标准型燃气下焗炉组成带有不锈钢燃烧器和自我稳定火焰装置。炉腔带有3层镀铬滑轨可容纳2/1GN烤架(2个蒸盘)和铸铁坑面盘
- 烤箱温度调节装置可以在120°C到280°C之间调节
- 40毫米厚隔热焗炉门
- 特殊设计的控制旋钮系统保证防水
- IPX5 级防水保护
- 控制旋钮提供由最低至最大功率的持续顺畅旋转操作

结构

- 930 毫米深的大工作面的设备
- 外面板为带有Scotch Brite涂层的不锈钢板
- 2毫米304不锈钢工作面
- 设备具有直角，激光焊接切面，成就设别与设备之间的无缝拼接..

已含配件

- 2 个 2/1GN镀铬烤架 使用于静态烤PNC 164250 箱

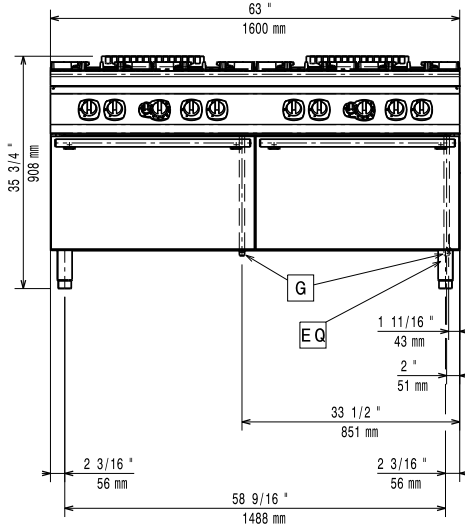
可选配件

- 2/1GN镀铬烤架 使用于静态烤箱 PNC 164250
- 炉具接缝密封套装 PNC 206086
- 四轮套装-两个带刹车，四个可360度转动(700/900系列)。必须安装底座脚/轮支架 PNC 206135
- 固定脚套装 (船用安装) PNC 206136
- 前下挡板混凝土安装 1600毫米 PNC 206152
- 2侧下挡板-水泥地台安装-900系列 PNC 206157
- 单头炉热辐射板 - 900系列 PNC 206170
- 单头炉坑扒板板 - 900系列 PNC 206172
- 前下挡板1600毫米 PNC 206179
- 1套下挡板-900系列 PNC 206180
- 2块面板用于设备背部管道接口处 (单独安装) PNC 206181
- 2块面板用于维修管道 (背靠背) PNC 206202
- 4个座脚适用于混凝土安装 (不适合900许库尔座地式烧烤炉) PNC 206210
- 水柱带旋转臂 (不含水柱加长件) PNC 206289
- 延伸水柱-900系列 PNC 206290
- 不锈钢炉架用于双头炉 - 900系列 PNC 206298
- 炒锅支架 适用于700/900系列明火炉 PNC 206363

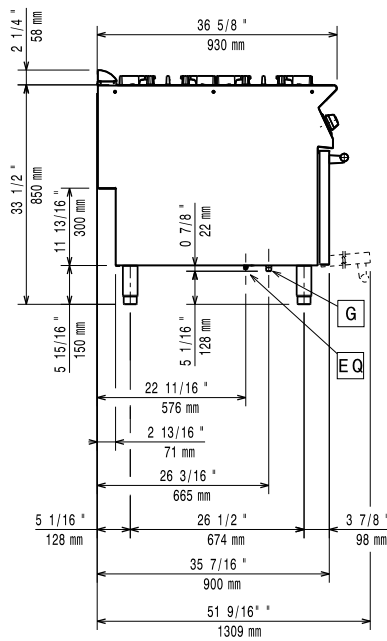
审核: _____

- 底座脚/轮支架 1600毫米 适用于 700/900系列 PNC 206369
- 底座脚/轮支架 2000毫米 适用于 700/900系列 PNC 206370
- 城市燃气喷嘴 (G150) 套装 适用于900系列燃气炒锅和燃气烤箱 PNC 206385
- 排气管内置网状隔层, 400毫米 (700xp/900系列) PNC 206400
- 侧面扶手-右边/左边-900xp系列 PNC 216044
- 前沿扶手-1600毫米 PNC 216050
- 2个侧板适合座地式设备 PNC 216134
- 大扶手 (扶手栏) 400毫米 PNC 216185
- 大扶手 (扶手栏) 800毫米 PNC 216186
- 稳压阀用于燃气设备 PNC 927225

前视

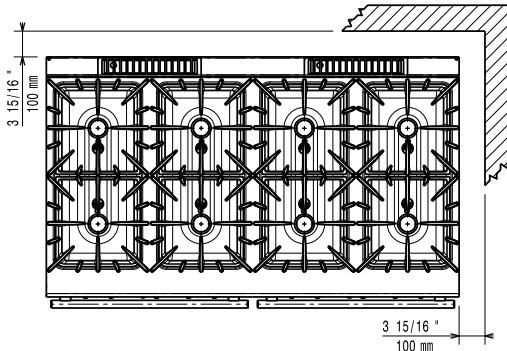


侧视



G = 燃气入口

俯视



燃气

天然气 - 气压:	391017 (E9GCGP8CG0)	7" w.c. (17.4 mbar)
液态石油气 气压:		11" w.c. (27.7 mbar)
燃气功率:		73 kW
标准燃气输送:		天然气
燃气类型选项:		LPG; Natural Gas
燃气入口:		1/2"

主要信息

如果设备需要安装在对温度敏感的设备上方或附近, 建议预留150毫米安全距离或安装绝热隔层

铜炉工作温度:	120 ° C MIN; 280 ° C MAX
铜炉炉腔尺寸(宽度):	575 mm
铜炉炉腔尺寸(高度):	300 mm
铜炉炉腔尺寸(深度):	700 mm
净重:	300 kg
运输重量:	253 kg
运输高度:	1080 mm
运输宽度:	1020 mm
运输深度:	1660 mm
运输体积:	1.83 m ³
前炉头功率	6 - 6 kW
后炉头功率	10 - 10 kW
认证:	N9CG
后炉头尺寸-毫米	Ø 100 Ø 100
前炉头尺寸-毫米	Ø 60 Ø 60